

KOMATSU

PC30MR-5 PC35MR-5

Conforme a la norma EU Stage V

MINIEXCAVADORA



PC30/35

POTENCIA DEL MOTOR

18,2 kW / 24,4 HP @ 2.200 rpm

PESO OPERATIVO

PC30MR-5: 3.290 kg
PC35MR-5: 3.725 kg

CAPACIDAD DEL CAZO

PC30MR-5: 0,03 - 0,10 m³
PC35MR-5: 0,04 - 0,12 m³

A simple vista

PC30MR / 35MR-5



POTENCIA DEL MOTOR

18,2 kW / 24,4 HP @ 2.200 rpm

PESO OPERATIVO

PC30MR-5: 3.290 kg
PC35MR-5: 3.725 kg

CAPACIDAD DEL CAZO

PC30MR-5: 0,03 - 0,10 m³
PC35MR-5: 0,04 - 0,12 m³



MAYOR EFICIENCIA DE COMBUSTIBLE Y RENDIMIENTO MEDIOAMBIENTAL

Potentes y respetuosas con el medio ambiente

- Motor de bajo consumo que respeta las normas sobre emisión EU Stage V
- Ahorro de combustible gracias a la tecnología Komatsu
- 6 modos de trabajo disponibles
- Autodecelerador y apagado automático a ralentí
- Dial acelerador

Confort de 1ª clase

- Cabina de nuevo diseño
- Mayor confort para el operador
- Monitor multifunción con pantalla LCD de 3,5" y alta resolución
- Diversos accesorios alrededor del asiento del operador

Máxima eficiencia

- Opción Powertilt (PC35MR-5)
- Varias configuraciones para adecuarse a todo tipo de trabajos

La seguridad es lo primero

- Detección de posición neutra de los mandos
- Interruptor de parada de emergencia del motor
- Cinturón con testigo en monitor
- Puntos de anclaje para el transporte

Facilidad de mantenimiento

- Cabina abatible
- Acceso amplio al motor
- La información de mantenimiento se muestra en el monitor

KOMTRAX

- Sistema de gestión remota exclusivo de Komatsu
- Comunicación móvil 3G
- Antena de comunicaciones integrada



Potentes y respetuosas con el medio ambiente



Trabajos en espacios reducidos

La nueva PC30/35MR-5 de giro reducido proporciona una potencia y velocidad de excavación óptimas en espacios reducidos: patios, obras, trabajos de demolición, canalizaciones públicas, en cualquier sitio donde las máquinas tradicionales no puedan trabajar. Su robustez y excelente estabilidad garantizan la seguridad en cualquier condición.

Komatsu CLSS

El circuito hidráulico del CLSS (Sistema de Centro Cerrado con Sensor de Carga) garantiza potencia, velocidad y control perfecto para todos los movimientos, incluidos los combinados. La principal característica de este sistema es la conexión entre la bomba de caudal variable y el sistema hidráulico con sensor de carga, que permite a los operarios llevar a cabo todos los movimientos con la máxima eficacia, independientemente de la carga o rpm del motor.

6 modos de trabajo

Dependiendo del tipo de carga, los operadores pueden elegir en función de sus necesidades entre 6 modos de trabajo diseñados para hacer coincidir la velocidad del motor, el caudal suministrado por la bomba y la presión del sistema adecuados. Se puede dar prioridad bien a la velocidad, para alcanzar una mayor productividad, bien al consumo de combustible en tareas de menor intensidad.

Máxima eficiencia

Configuraciones

Las numerosas configuraciones disponibles permiten al operario elegir la máquina adecuada para el trabajo en cuestión: brazo largo o corto, orugas de goma, de acero o Roadliner. Además, el circuito auxiliar permite usar múltiples herramientas de trabajo, como el martillo, cuchara bivalva, ahoyadores, etc.

Sistema de control electrónico

El consumo de combustible de PC30/35MR-5 se reduce hasta en un 5%. El motor y el sistema hidráulico disponen de un control óptimo según las condiciones de trabajo. Las reducciones de pérdida hidráulica también ayudan a reducir el consumo de combustible y el impacto ambiental.

Autodecelrador y apagado automático a ralentí

Ambas funciones vienen de serie. El autodecelrador reduce la velocidad del motor automáticamente tras unos segundos con los mandos en posición neutral. El apagado automático a ralentí apaga el motor automáticamente tras un tiempo predefinido para reducir el consumo de combustible innecesario.



Opción Powertilt (PC35MR-5)



La máquina cuenta con una línea hidráulica específica para inclinación y una línea de enganche rápido hidráulico. La instalación Powertilt mejora la versatilidad de la máquina ya que ofrece una herramienta flexible con una fiabilidad demostrada. Los latiguillos pasan por la parte superior del brazo para una mejor protección y durabilidad.



Confort de 1ª clase

Entorno de trabajo óptimo

A pesar de su tamaño compacto, la PC30/35MR-5 ofrece un confort inigualable. La amplia cabina ha sido desarrollada con un cuidado excepcional por los detalles, creando un ambiente de trabajo sin ruidos y confortable. Se ha prestado una atención especial al operario: controles PPC específicos y ergonómicos y el sistema eficiente de ventilación y calefacción está sujeto a pedido y garantiza confort térmico óptimo. La puerta de la cabina es mucho más ancha y facilita el acceso.

Diseño pensado en el confort del operador

Los controles proporcionales vienen de serie para un funcionamiento seguro y preciso de los implementos. Gracias al dial acelerador, utilizar y ajustar la velocidad del motor es muy sencillo. La función de cambio de velocidad automática permite un funcionamiento suave y eficaz. Pulsando el botón de selección de velocidad, de traslación en mando de la hoja dozer se puede elegir dos velocidades: 2ª velocidad con cambio automático a 1ª (facilita el trabajo con la hoja dozer), o bien, 1ª velocidad fija. La cabina dispone de toma de 12 voltios.



Nuevo monitor multifunción con más información

El monitor LCD de 3,5" de alta definición ofrece una visibilidad excelente. El panel LCD de alta definición está menos afectado por el ángulo de visión y el brillo del entorno, lo que garantiza una excelente visibilidad. Aparecen varias alertas e información de la máquina en un formato sencillo. También aparece información útil como registros de funcionamiento, configuración de la máquina y datos de mantenimiento. El operador puede cambiar de pantalla con facilidad.



KOMTRAX

La vía para una mayor productividad

KOMTRAX es lo último en tecnología de monitorización. Es compatible con el PC, el teléfono inteligente o la tableta y suministra la información pertinente que le permitirá ahorrar y conocer su flota y sus equipos, además de que ofrece abundante información para organizar los picos de rendimiento de cada máquina. Esta información, adecuadamente integrada en una red de soporte, le permitirá un mantenimiento proactivo y preventivo y le ayudará a gestionar eficazmente su negocio.



Conocimiento

Obtenga respuestas rápidas a cuestiones básicas e importantes sobre su maquinaria: qué están haciendo, cuándo lo hicieron, dónde se encuentran, cómo pueden utilizarse más eficientemente, y cuándo deben ser sometidas a revisión. Los datos de rendimiento se envían vía la tecnología de comunicación inalámbrica (satélite, GPRS o 3G dependiendo del modelo) desde la máquina hasta un ordenador y al distribuidor local de Komatsu, que se encuentra a su disposición para suministrarle los análisis pertinentes.

Información

La exhaustiva información que KOMTRAX pone en sus manos 24 horas al día los 7 días de la semana le permite tomar mejores decisiones cotidianamente, así como decisiones estratégicas a largo plazo sin costes adicionales. Podrá anticiparse a los problemas, personalizar los programas de mantenimiento, minimizar los periodos de parada técnica y mantener sus máquinas donde deben estar trabajando.

Gestión

KOMTRAX permite la gestión de la flota conveniente desde Internet, esté donde esté. Los datos son analizados y presentados específicamente para una lectura fácil e intuitiva en mapas, listas, gráficos y tablas. Así podrá anticipar tareas de mantenimiento y las piezas que sus máquinas podrían requerir, además de permitirle solucionar problemas antes de que lleguen los técnicos de Komatsu.



Facilidad de mantenimiento

PG30MR / 35MR-5



Capós traseros para revisión rápida del motor, inspección rápida, limpieza de los radiadores y fácil acceso a la batería



Repostar y añadir aceite es fácil y seguro gracias al capó delantero



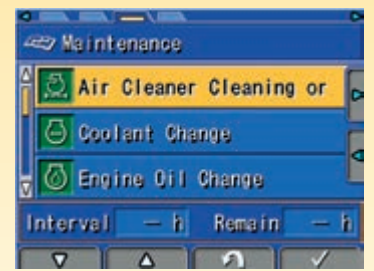
Filtro y prefiltro de combustible de mayor tamaño con decantador de agua que protegen el motor

Cabina abatible

Todos los puntos de inspección habitual son de fácil acceso a través de los capos. Los depósitos de combustible y de aceite hidráulico están situados bajo el capó, en un lugar seguro y de fácil acceso. Además, se puede realizar mantenimiento más específicos simplemente abatiendo la cabina hacia adelante.

Reparaciones más rápidas

Los conectores hidráulicos tipo ORFS (junta tórica frontal) y los conectores eléctricos de tipo DT aumentan la fiabilidad de la máquina y permiten reparaciones más rápidas y fáciles. Los casquillos de alta durabilidad y un intervalo para el cambio de aceite motor de 500 h ayudan a reducir los costes de operación.



El monitor multifunción ofrece información de mantenimiento y reparaciones

Excelente fiabilidad y seguridad

Bastidor con estructura en X

El bastidor con estructura en X asegura una máxima resistencia de tensión y una distribución óptima de ésta; esta forma en X hace que la máquina sea mucho más rígida y fiable. Además, facilita las operaciones usuales de limpieza del chasis inferior y la extracción de residuos.

Radio de giro reducido

El radio de giro reducido sobresale mínimamente de las cadenas (95 mm para PC30MR-5 y 80 mm para PC35MR-5) permite al operador concentrarse en el trabajo en zonas confinadas.

Monitor de mantenimiento

Los trabajos de mantenimiento y servicio quedan registrados en el monitor. Cuando quedan menos de 30 horas para una acción de mantenimiento, aparece un recordatorio en pantalla.



Interrupción de parada de emergencia del motor



Testigos de aviso cinturón de seguridad y detección de posición neutra de los mandos



Válvulas de seguridad anticaída en la pluma y el balancín

Datos técnicos

MOTOR

Modelo	Komatsu 3D88E-7
Tipo	Inyección directa de 4 ciclos y refrigerada por agua
Potencia del motor	
Revoluciones nominales	2.200 rpm
ISO 14396	18,2 kW / 24,4 HP
ISO 9249 (potencia neta del motor)	17,4 kW / 23,3 HP
Nº de cilindros	3
Diámetro cilindro x carrera	88 x 90 mm
Cilindrada	1.642 cm³
Par máx. / nº de revoluciones	105,1 Nm / 1.440 rpm
Filtro de aire	Seco

SISTEMA HIDRÁULICO

Tipo	Komatsu CLSS	
Bomba principal	2 bombas de caudal variable	
Máximo caudal de la bomba	35,7 x 2 + 18,7 + 9,9 l/min	
Max. presión de trabajo	27,0 MPa (270 bar)	
Motores hidráulicos		
Desplazamiento	2 motores de caudal variable	
Giro	1 motor con caudal fijo	
Cilindros hidráulicos (diámetro x carrera)		
Pluma		
PC30MR-5	80 x 550 mm	
PC35MR-5	80 x 585 mm	
Brazo		
PC30MR-5	75 x 495 mm	
PC35MR-5	75 x 595 mm	
Cazo	65 x 490 mm	
Giro pluma		
PC30MR-5	80 x 500 mm	
PC35MR-5	95 x 482 mm	
Hoja dozer	95 x 140 mm	
Fuerza de excavación en el cazo (ISO 6015)		
PC30MR-5	2.942 daN (3.000 kg)	
PC35MR-5	2.990 daN (3.050 kg)	
Fuerza de excavación en el brazo (ISO 6015)		
PC30MR-5		
Balancín de 1.240 mm	1.765 daN (1.800 kg)	
Balancín de 1.610 mm	1.491 daN (1.520 kg)	
PC35MR-5		
Balancín de 1.370 mm	2.058 daN (2.100 kg)	
Balancín de 1.720 mm	1.637 daN (1.670 kg)	

PESO OPERATIVO (VALORES APROXIMADOS)

	PC30MR-5	PC35MR-5
Orugas de goma	3.290 kg	3.725 kg
Cadenas Road-liner	3.420 kg	3.855 kg
Orugas de acero	3.400 kg	3.835 kg

Peso operativo incluyendo cabina, equipo de trabajo especificado, el operador, lubricante, refrigerante, el depósito de combustible lleno y el equipamiento de serie.

Capota (opcional): -150 kg

TRANSMISIÓN Y FRENOS

Control de dirección	2 mandos con pedales que dan un control total e independiente de cada oruga
Sistema de transmisión	Hidroestática
Motores hidráulicos	2 motores de pistones axiales
Sistema de reducción	Reducción planetaria
Velocidades de desplazamiento Lo / Hi	2,6 / 4,6 km/h
Fuerza de tracción máxima	3.335 daN (3.400 kgf)

TREN DE RODAJE

Construcción	Bastidor central en X con bastidores laterales de cadenas
Rodillos inferiores (cada lado)	4
Rodillos superiores (cada lado)	1
Anchura de las tejas	300 mm
Presión sobre suelo (estándar)	
PC30MR-5	0,30 kg/cm²
PC35MR-5	0,36 kg/cm²

SISTEMA DE GIRO

El giro se efectúa por medio de un motor hidráulico. Rodamiento de bolas de fila única y corona de giro con dentado interno endurecido por inducción. Lubricación centralizada del sistema.

Velocidad de giro* 9,0 rpm

* Velocidad de giro con aire acondicionado opcional: 6,6 rpm

HOJA DOZER

Tipo	Estructura de unidad única electrosoldada
Anchura x altura	
PC30MR-5	1.550 x 355 mm
PC35MR-5	1.740 x 355 mm
Hoja, máx. altura de elevación	360 mm
Hoja, máx. profundidad de excavación	
PC30MR-5	310 mm
PC35MR-5	390 mm

CAPACIDADES DE LLENADO

Depósito de combustible	41 l
Radiador	3,3 l
Aceite del motor (rellenado)	7,2 l
Sistema hidráulico	39 l

MEDIO AMBIENTE

Emisiones del motor Cumple totalmente las normas sobre emisión EU Stage V

Niveles de ruido - LwA ruido externo

PC30MR-5	94 dB(A) (2000/14/EC Stage II)
PC35MR-5	96 dB(A) (2000/14/EC Stage II)

Nivel de ruido - LpA ruido interior

PC30MR-5	75 dB(A) (ISO 6396 nivel de ruido dinámico)
PC35MR-5	77 dB(A) (ISO 6396 nivel de ruido dinámico)

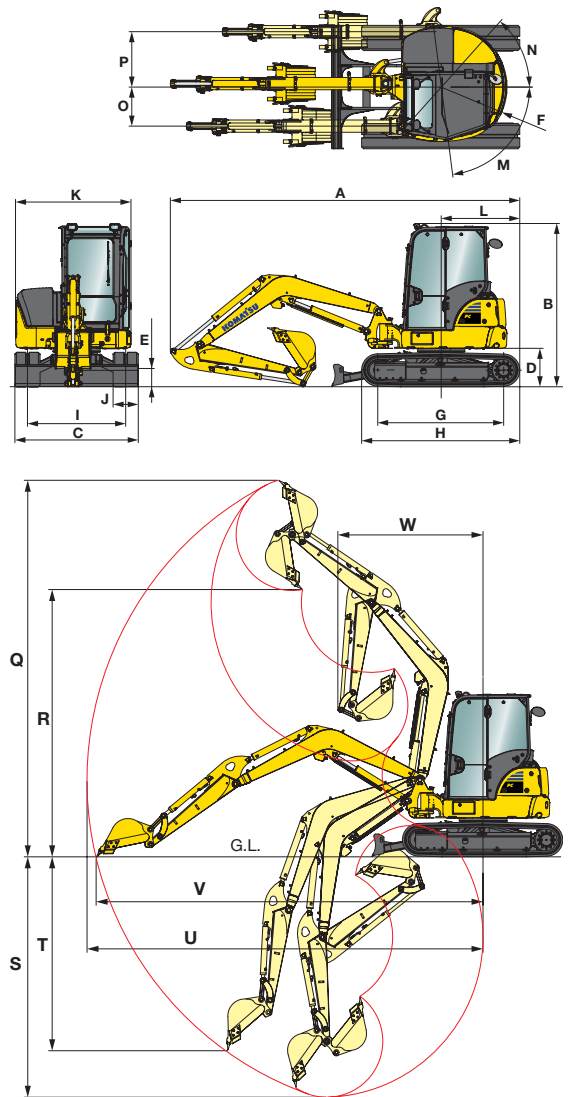
Niveles de vibración (EN 12096:1997)

Mano/brazo	≤ 2,5 m/s² (incertidumbre K = 0,58 m/s²)
Cuerpo	≤ 0,5 m/s² (incertidumbre K = 0,22 m/s²)

Contiene gases fluorados de efecto invernadero HFC-134a (índice GWP 1430). Cantidad de gas 0,6 kg, equivalente CO₂ 0,86 t.

DIMENSIONES Y ALCANCE DEL EQUIPO DE TRABAJO

		PC30MR-5		PC35MR-5	
Longitud de la pluma	mm	2.285		2.540	
Longitud del brazo	mm	1.240	1.610	1.370	1.720
A Longitud total	mm	4.560	4.600	4.825	4.905
B Altura total	mm	2.560		2.560	
C Anchura total	mm	1.550		1.740	
D Altura libre bajo el contrapeso	mm	545		545	
E Altura libre mínima	mm	305		290	
F Radio giro trasero	mm	870		950	
G Contacto de orugas con el suelo	mm	1.650		1.650	
H Longitud del tren de rodaje	mm	2.105		2.105	
I Ancho de vía	mm	1.250		1.440	
J Anchura de las tejas	mm	300		300	
K Anchura total de la estructura superior	mm	1.500		1.500	
L Distancia, centro giro a extremo trasero	mm	1.050		1.050	
M/N Ángulo del giro de pluma	°	80 / 50		75 / 55	
O Desplazamiento pluma offset LH	mm	580		580	
P Desplazamiento pluma offset RH	mm	845		770	
Q Altura máxima de excavación	mm	4.840	5.070	5.000	5.270
R Altura máxima de descarga	mm	3.350	3.580	3.530	3.790
S Profundidad máxima de excavación	mm	2.760	3.130	3.110	3.455
T Profundidad máxima de excavación en pared vertical	mm	2.400	2.770	2.690	3.210
U Alcance máximo de excavación	mm	5.050	5.390	5.300	5.640
V Alcance máximo al nivel del suelo	mm	4.910	5.215	5.170	5.520
W Radio mínimo de giro	mm	2.055	2.190	2.030	2.140
Radio de giro reducido con giro de pluma	mm	1.560	1.665	1.600	1.700



CAPACIDAD DE ELEVACIÓN

PC30MR-5, cabina, cadenas de goma, hoja a nivel del suelo, cazo de 63 kg

Longitud del brazo	A		Máx.		4,0 m		3,0 m		2,0 m	
	B									
1.240 mm	3,0 m	kg	760	480			760	670		
	2,0 m	kg	730	370	830	400	920	650		
	1,0 m	kg	790	330	920	390	1.260	610		
	0,0 m	kg	890	330	990	370	1.490	580	1.480	1.070
	-1,0 m	kg	930	390			1.420	570	2.350	1.070
1.610 mm	3,0 m	kg	590	400	650	410				
	2,0 m	kg	580	320	720	410	730	670		
	1,0 m	kg	620	290	850	390	1.110	620		
	0,0 m	kg	720	290	960	370	1.430	580	1.670	1.080
	-1,0 m	kg	850	330	950	360	1.480	560	2.320	1.060

A Alcance desde el centro de giro

B Altura al cazo

Capacidad de elevación, con cazo, fijación y cilindro



Capacidad nominal frontal



Capacidad nominal lateral

Los datos están tomados usando la base ISO 10567. Las capacidades de elevación arriba indicadas contienen un margen de seguridad del 25% y no superan el 87% de la capacidad efectiva. Las excavadoras que se usen para operaciones de manejo de objetos deben cumplir las normas locales y deben estar equipadas con válvulas de seguridad (pluma y balancín) y el avisador de sobrecarga que cumpla con EN474-5.

- Los valores señalados con un asterisco (*) están limitados por las capacidades hidráulicas.

- Para estas capacidades de elevación se supone que la máquina está situada sobre una superficie uniforme y estable.

- El punto de elevación es un gancho hipotético situado detrás del cazo.

PC35MR-5, cabina, cadenas de goma, hoja a nivel del suelo, cazo de 80 kg

Longitud del brazo	A		Máx.		4,0 m		3,0 m		2,0 m	
	B									
1.370 mm	3,0 m	kg	720	530	720	530				
	2,0 m	kg	740	430	760	520	870	840		
	1,0 m	kg	780	390	890	510	1.230	790		
	0,0 m	kg	830	400	990	430	1.480	750	1.540	1.430
	-1,0 m	kg	890	450	960	480	1.480	740	2.600	1.440
1.720 mm	3,0 m	kg	620	450	590	530				
	2,0 m	kg	620	380	660	520	690	690		
	1,0 m	kg	670	350	810	500	1.080	800		
	0,0 m	kg	740	350	940	480	1.410	750	1.700	1.440
	-1,0 m	kg	800	390	980	470	1.490	730	2.330	1.430

PC35MR-5, cabina, cadenas de goma, hoja levantada, lateral, cazo de 85 kg

Longitud del brazo	A		Máx.		4,0 m		3,0 m		2,0 m	
	B									
1.370 mm con Powertilt	3,0 m	kg	470		480					
	2,0 m	kg	390		460		750			
	1,0 m	kg	330		430		700		900	
	0,0 m	kg	380		420		670		900	
	-1,0 m	kg	370		390		660		900	

Equipamiento estándar y opcional

MOTOR

Komatsu 3D88E-7, motor diesel de inyección directa, 4 ciclos con refrigeración por agua	●
Cumple con las normas EU Stage V	●
Dial acelerador	●
Función autodecelarador	●
Apagado automático a ralentí	●
Alternador 12 V / 55 A	●
Motor de arranque 12 V / 2,3 kW	●
Baterías 12 V / 75 Ah	●

SISTEMA HIDRÁULICO

Selección entre 6 modos de trabajo: Modos Potencia, Económico, Martillo, Potencia implemento y Económico implemento, y Elevación (precisión)	●
Mandos ajustables PPC para brazo, pluma, cazo y giro con control proporcional para implementos	●
Mando y pedales PPC para dirección y desplazamiento	●
Línea hidráulica para martillo (un efecto) o bivalva (doble efecto) hasta el balancín (HCU-A)	●
Dos velocidades de traslación	●
Válvulas de descarga en el carrete de servicio	○
Preparación para enganche rápido hidráulico	○
2ª línea aux. hidráulica para implemento (doble efecto HCU-C)	○
3ª línea aux. para powertilt hidráulico y 4ª línea de un efecto para el enganche rápido hidráulico (PC35MR-5)	○

TREN DE RODAJE

Cadenas de goma de 300 mm	●
Cadenas road liner de 300 mm	○
Cadenas de acero de 300 mm	○

CABINA

Cabina abatible ROPS (ISO 3471) - OPG (ISO 10262) de nivel 1 con calefacción, techo solar, ventana delantera abatible con bloqueo, ventana inferior, limpiaparabrisas delantero con función de intermitente, alfombrilla	●
Asiento ajustable con suspensión y cinturón de seguridad retraible	●
Monitor en color de 3,5"	●
Alimentación de 12 voltios	●
Portabebidas y portarevistas	●
Aire acondicionado	○
Preinstalación para radio y radio	○
Capota	○

SERVICIO Y MANTENIMIENTO

Monitor multifunción a color compatible con video, sistema de gestión y monitorización de la máquina (EMMS) y guía de eficacia	●
Desconector de batería	●
KOMTRAX – Sistema de gestión remota exclusivo de Komatsu (3G)	●

EQUIPO DE TRABAJO

Pluma	●
Hoja dozer	●
Balancín de 1.240 mm (PC30MR-5)	●
Balancín de 1.370 mm (PC35MR-5)	●
Protección para el cilindro de la pluma	●
Protección para la válvula de seguridad de la pluma	●
Balancín de 1.610 mm (PC30MR-5)	○
Balancín de 1.720 mm (PC35MR-5)	○

EQUIPO DE SEGURIDAD

Alarma de desplazamiento	●
Claxon	●
Espejos retrovisores (izquierdo y derecho, trasero derecho)	●
Válvulas de seguridad anticaída en la pluma y el balancín	●
Avisador de sobrecarga	●
Interruptor de parada de emergencia del motor	●
Detección de posición neutra de los mandos	●
Cinturón con testigo en monitor	●
Bieleta del cazo con argolla de izado	○
Válvula de seguridad para el cilindro de la hoja	○

SISTEMA DE ILUMINACIÓN

Luz de trabajo en la pluma	●
2 Luces de trabajo delanteras en cabina	●
Luz de trabajo trasera en cabina	●
Luz rotativa	○

OTROS EQUIPOS

Colores y adhesivos estándar	●
Manual de operación y mantenimiento	●
Asiento con suspensión ajustable Grammer (PC35MR-5)	○
Válvula de cambio manual en el cilindro del cazo para utilizar como servicio	○
Encerado especial	○

IMPLEMENTOS

Gama de cazos (300 - 700 mm)	○
Powertilt Lehnhoff (PC35MR-5)	○

La PC30/35MR-5 cumple con las directivas 89/392 EWG ff y EN474 en materia de seguridad.

- equipamiento estándar
- equipamiento opcional

Su distribuidor de Komatsu:



Avda de Madrid Nº 23
28802 Alcalá de Henares (Madrid)
Tel: +34 91 887 26 00 - Fax: +34 91 883 63 05
<http://www.kesa.es>



Komatsu Europe International N.V.
Mechelsesteenweg 586
B-1800 VILVOORDE (BELGIUM)
Tel. +32-2-255 24 11
Fax +32-2-252 19 81
www.komatsu.eu

WESS08203 10/2019

KOMATSU is a trademark of Komatsu Ltd. Japan.

Datos no vinculantes – Reservado el derecho de modificaciones. Las imágenes pueden diferir del equipamiento estándar.

El equipamiento estándar y el equipamiento opcional pueden variar dependiendo de la región. Printed in Europe.

AdBlue® es una marca comercial registrada de Verband der Automobilindustrie e.V.